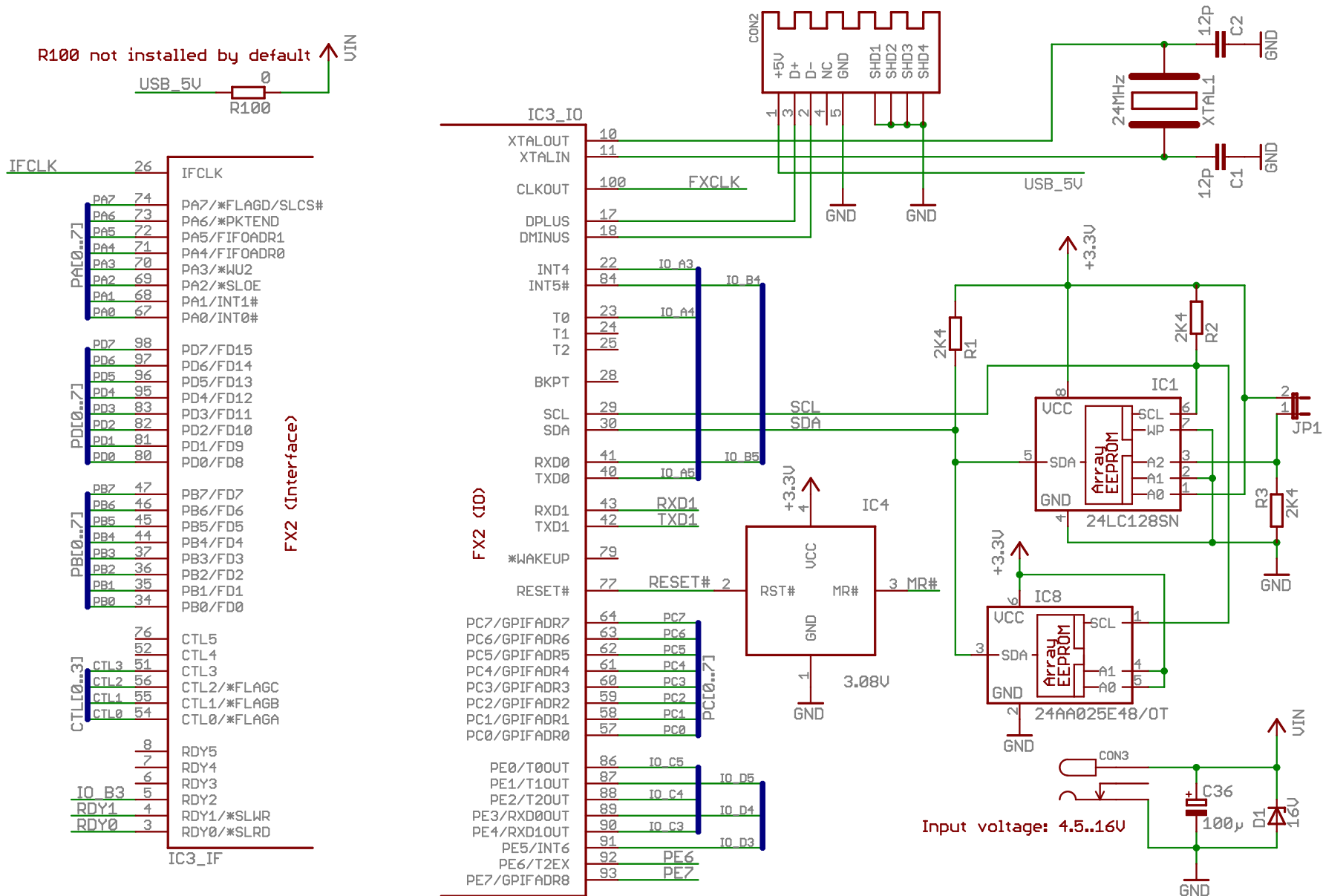


# Circuit diagram of ZTEX USB-FPGA-Module 2.04

## Contents:

Sheet 1	EZ-USB FX2, USB, EEPROM
Sheet 2	JTAG, SPI Flash, XC6S Banks 1 and 2 (FX2 - FPGA interface, external I/O rows C and D)
Sheet 3	XC6S Bank 0 (external I/O rows A and B)
Sheet 4	DDR SDRAM (XC6S Bank 3)





CON1_IO_AB		
IO B3	IO A3 A3	IO_A3
	B3	IO_B3
	IO A4 A4	IO_A4
IO B4	B4	IO_B4
	IO A5 A5	IO_A5
IO B5	B5	IO_B5
	IO A6 A6	IO_A6
IO B6	B6	IO_B6
	IO A7 A7	IO_A7
IO B7	B7	IO_B7
	IO A8 A8	IO_A8
IO B8	B8	IO_B8
	IO A9 A9	IO_A9
IO B9	B9	IO_B9
	IO A10 A10	IO_A10
IO B10	B10	IO_B10
	IO A11 A11	IO_A11
IO B11	B11	IO_B11
	IO A12 A12	IO_A12
IO B12	B12	IO_B12
	IO A13 A13	IO_A13
IO B13	B13	IO_B13
	IO A14 A14	IO_A14
IO B14	B14	IO_B14
	IO A18 A18	IO_A18
IO B18	B18	IO_B18
	IO A19 A19	IO_A19
IO B19	B19	IO_B19
	IO A20 A20	IO_A20
IO B20	B20	IO_B20
	IO A21 A21	IO_A21
IO B21	B21	IO_B21
	IO A22 A22	IO_A22
IO B22	B22	IO_B22
	IO A23 A23	IO_A23
IO B23	B23	IO_B23
	IO A24 A24	IO_A24
IO B24	B24	IO_B24
	IO A25 A25	IO_A25
IO B25	B25	IO_B25
	IO A26 A26	IO_A26
IO B26	B26	IO_B26
	IO A27 A27	IO_A27
IO B27	B27	IO_B27
	IO A28 A28	IO_A28
IO B28	B28	IO_B28
	IO A29 A29	IO_A29
IO B29	B29	IO_B29
	IO A30 A30	IO_A30
IO B30	B30	IO_B30

USB-FPGA 2 (I/O rows A,B)

IC2_0	
	IO A11 D12
	IO A12 D11
	IO A8 A14
IO B8	B14
IO B11	E11
IO B12	F10
	IO A9 A13
IO B9	C13
	IO A10 A12
IO B10	B12
	IO A19 D9
IO B19	F9
	IO A13 A11
IO B13	C11
	IO A21 C8
IO B21	D8
	IO A18 C10
IO B18	E10
	IO A23 E8
	IO A24 E7
	IO A14 A10
IO B14	B10
	IO A20 A9
IO B20	C9
	IO A22 A8
IO B22	B8
	IO A26 C6
IO B26	D6
	IO A25 A7
IO B25	C7
IO B24	E6
IO B23	F7
	IO A27 A6
IO B27	B6
	IO A29 C5
IO B29	D5
	IO A28 A5
IO B28	B5
	IO A30 A4
IO B30	C4

XC6SLX-FTP256 (Bank 0)

D12~IO\_L66N\_SCP0\_0  
D11~IO\_L66P\_SCP1\_0  
A14~IO\_L65N\_SCP2\_0  
B14~IO\_L65P\_SCP3\_0  
E11~IO\_L64N\_SCP4\_0  
F10~IO\_L64P\_SCP5\_0  
A13~IO\_L63N\_SCP6\_0  
C13~IO\_L63P\_SCP7\_0  
A12~IO\_L62N\_VREF\_0  
B12~IO\_L62P\_0  
D9~IO\_L40N\_0  
F9~IO\_L40P\_0  
A11~IO\_L39N\_0  
C11~IO\_L39P\_0  
C8~IO\_L38N\_VREF\_0  
D8~IO\_L38P\_0  
C10~IO\_L37N\_GCLK12\_0  
E10~IO\_L37P\_GCLK13\_0  
E8~IO\_L36N\_GCLK14\_0  
E7~IO\_L36P\_GCLK15\_0  
A10~IO\_L35N\_GCLK16\_0  
B10~IO\_L35P\_GCLK17\_0  
A9~IO\_L34N\_GCLK18\_0  
C9~IO\_L34P\_GCLK19\_0  
A8~IO\_L33N\_0  
B8~IO\_L33P\_0  
C6~IO\_L7N\_0  
D6~IO\_L7P\_0  
A7~IO\_L6N\_0  
C7~IO\_L6P\_0  
E6~IO\_L5N\_0  
F7~IO\_L5P\_0  
A6~IO\_L4N\_0  
B6~IO\_L4P\_0  
C5~IO\_L3N\_0  
D5~IO\_L3P\_0  
A5~IO\_L2N\_0  
B5~IO\_L2P\_0  
A4~IO\_L1N\_VREF\_0  
C4~IO\_L1P\_HSWAPEN\_0

