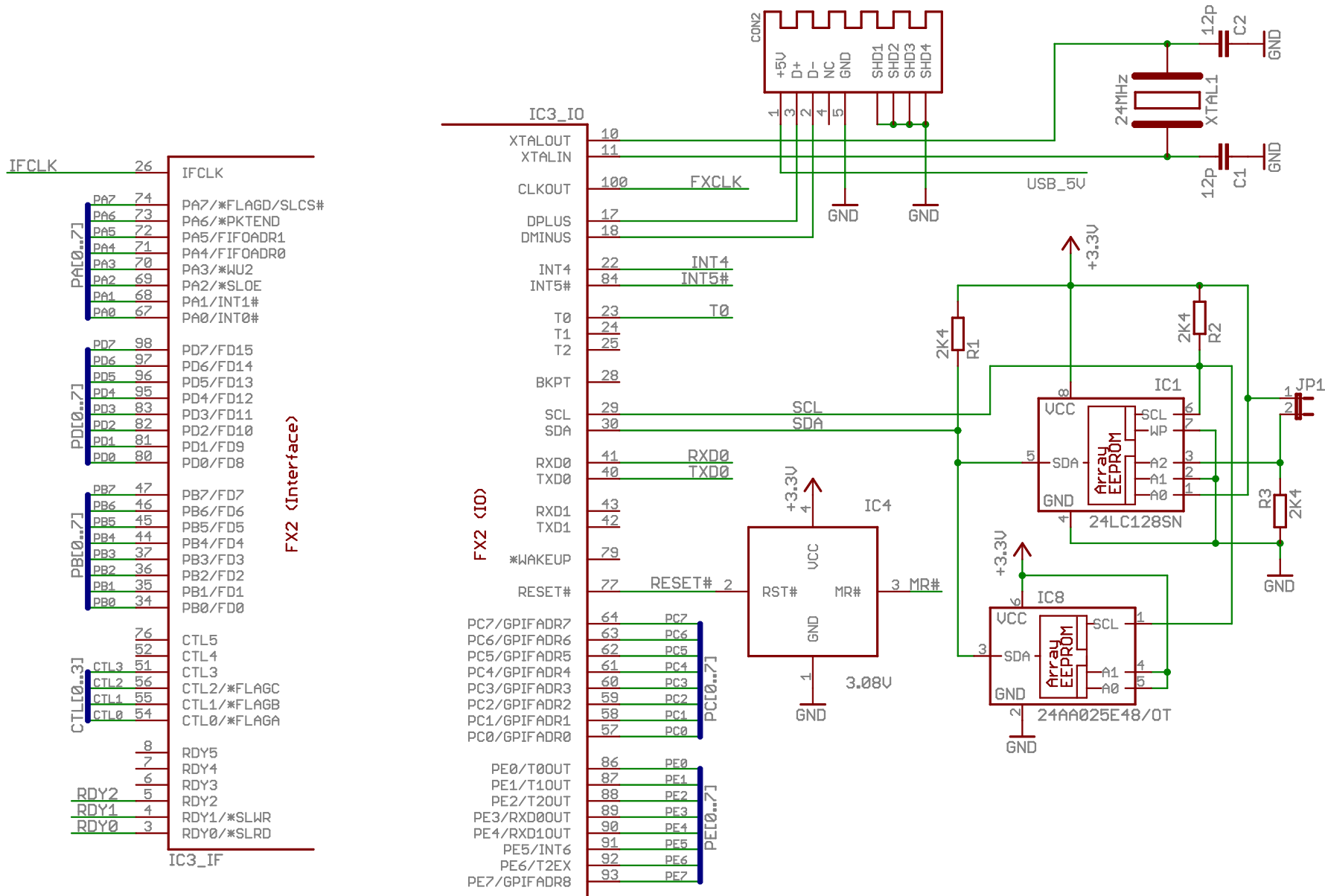
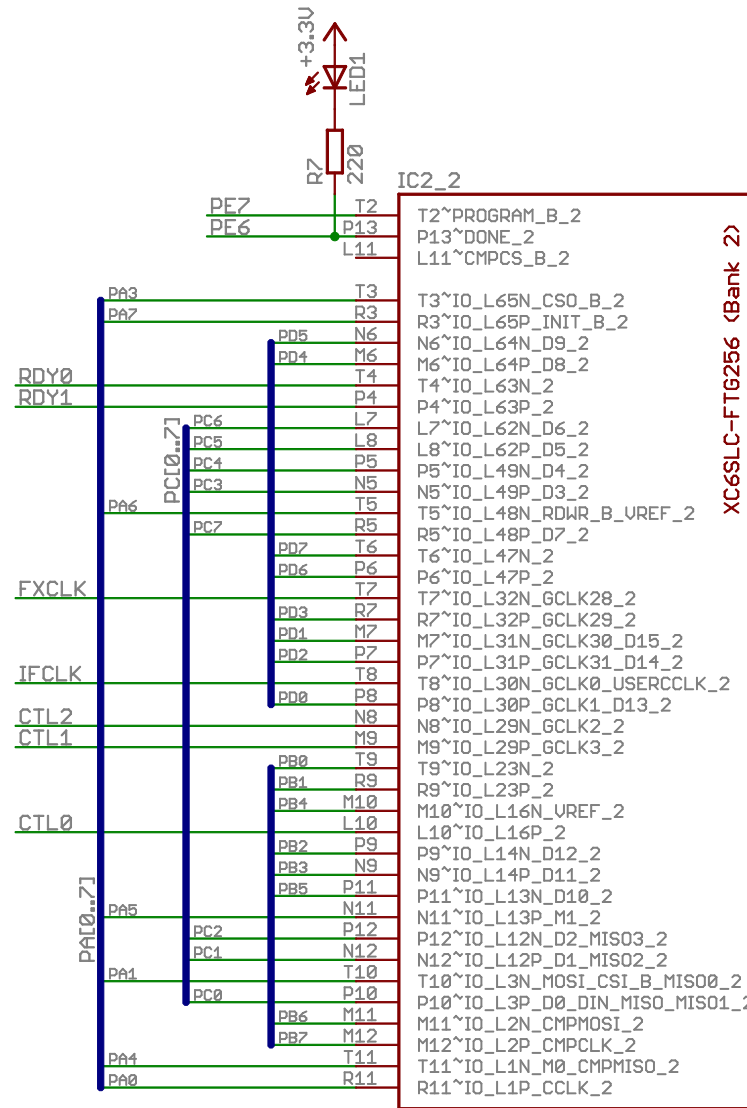
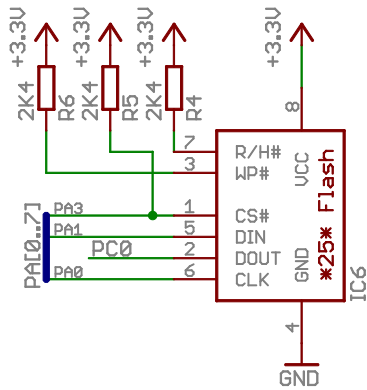
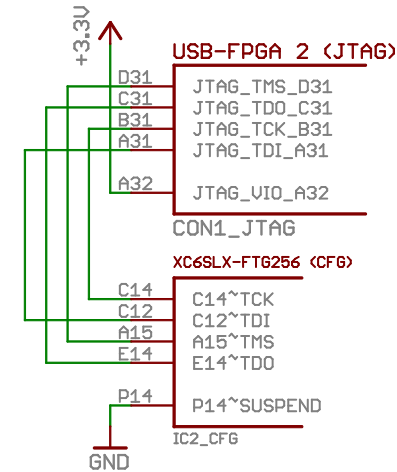


Circuit diagram of ZTEX USB-FPGA-Module 2.01

Contents:

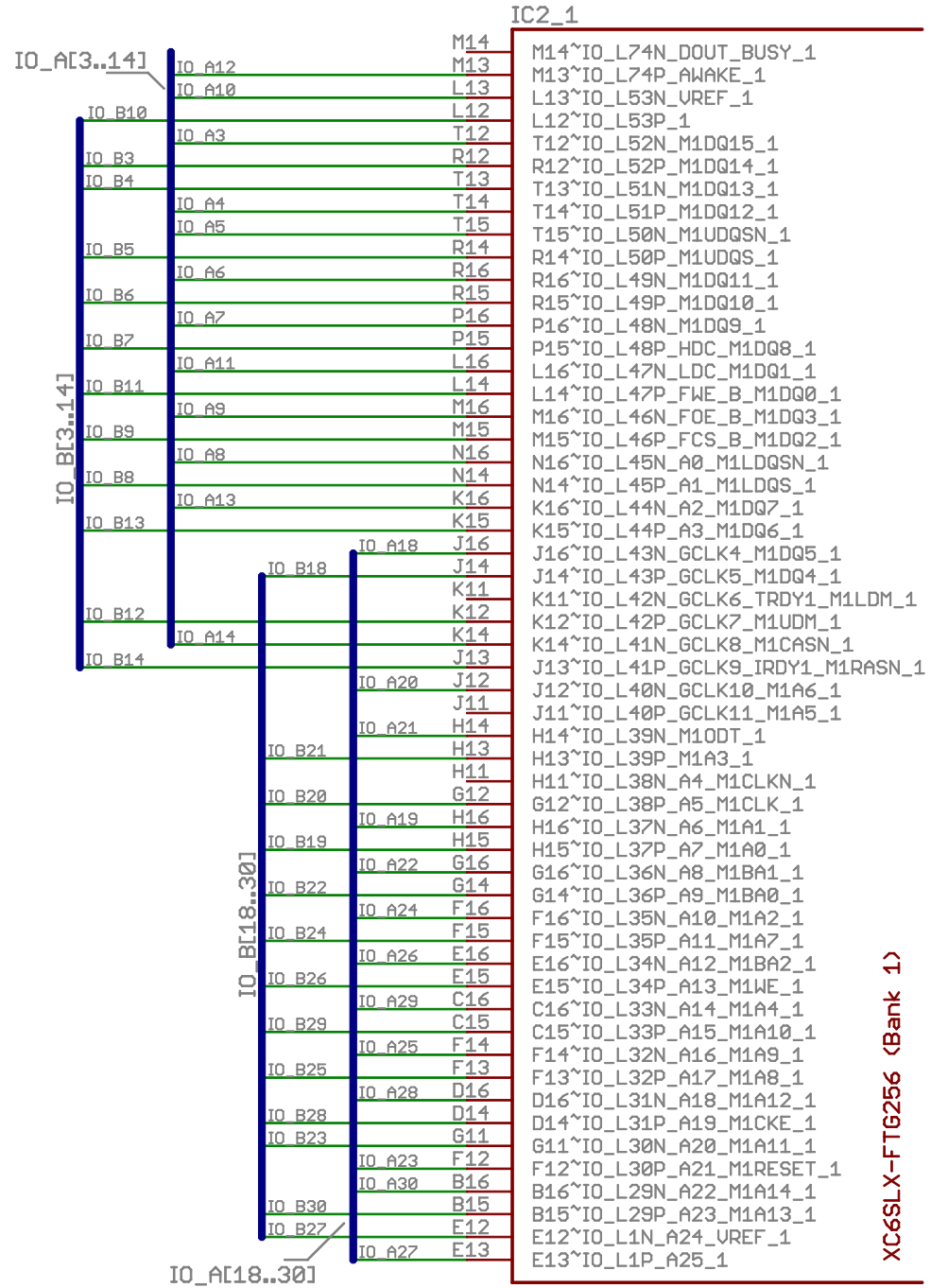
Sheet 1	EZ-USB FX2, USB, EEPROM
Sheet 2	JTAG, SPI Flash, XC6S Banks 0 and 2 (FX2 - FPGA interface)
Sheet 3	XC6S Bank 1 (external I/O rows A and B)
Sheet 4	XC6S Bank 3 (external I/O rows C and D)





CON1_IO_AB		
IO_B3	IO_A3	A3
	B3	IO_A3
	IO_A4	A4
	B4	IO_B4
IO_B4	IO_A5	A5
	B5	IO_B5
IO_B5	IO_A6	A6
	B6	IO_A6
IO_B6	IO_A7	A7
	B7	IO_B7
IO_B7	IO_A8	A8
	B8	IO_B8
IO_B8	IO_A9	A9
	B9	IO_A9
IO_B9	IO_A10	A10
	B10	IO_B10
IO_B10	IO_A11	A11
	B11	IO_B11
IO_B11	IO_A12	A12
	B12	IO_A12
IO_B12	IO_A13	A13
	B13	IO_B13
IO_B13	IO_A14	A14
	B14	IO_A14
IO_B14	IO_A18	A18
	B18	IO_B18
IO_B18	IO_A19	A19
	B19	IO_B19
IO_B19	IO_A20	A20
	B20	IO_A20
IO_B20	IO_A21	A21
	B21	IO_B21
IO_B21	IO_A22	A22
	B22	IO_B22
IO_B22	IO_A23	A23
	B23	IO_A23
IO_B23	IO_A24	A24
	B24	IO_B24
IO_B24	IO_A25	A25
	B25	IO_B25
IO_B25	IO_A26	A26
	B26	IO_A26
IO_B26	IO_A27	A27
	B27	IO_B27
IO_B27	IO_A28	A28
	B28	IO_B28
IO_B28	IO_A29	A29
	B29	IO_A29
IO_B29	IO_A30	A30
	B30	IO_B30

USB-FPGA 2 (I/O rows A,B)



XC6SLX-FTG256 (Bank 1)

