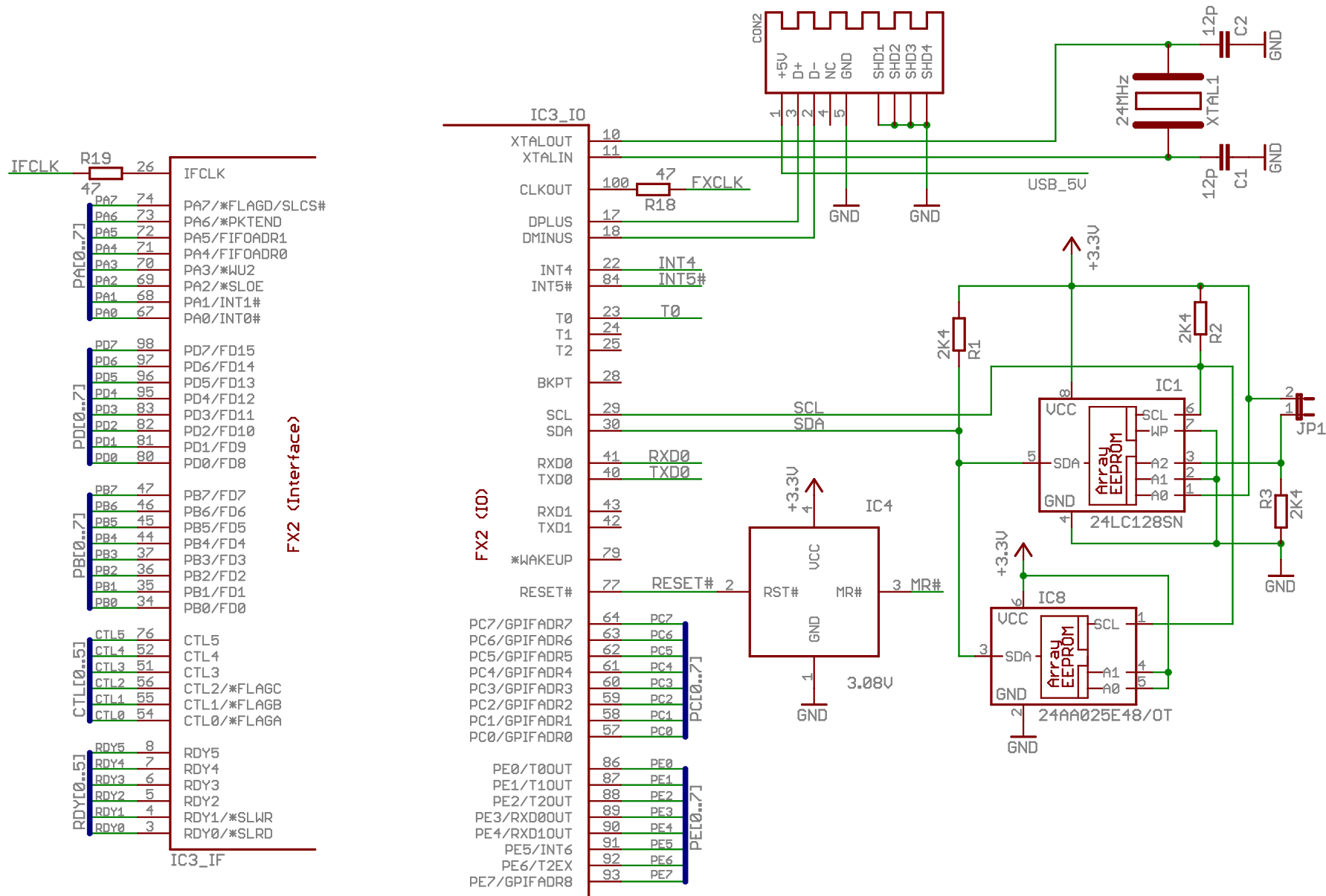
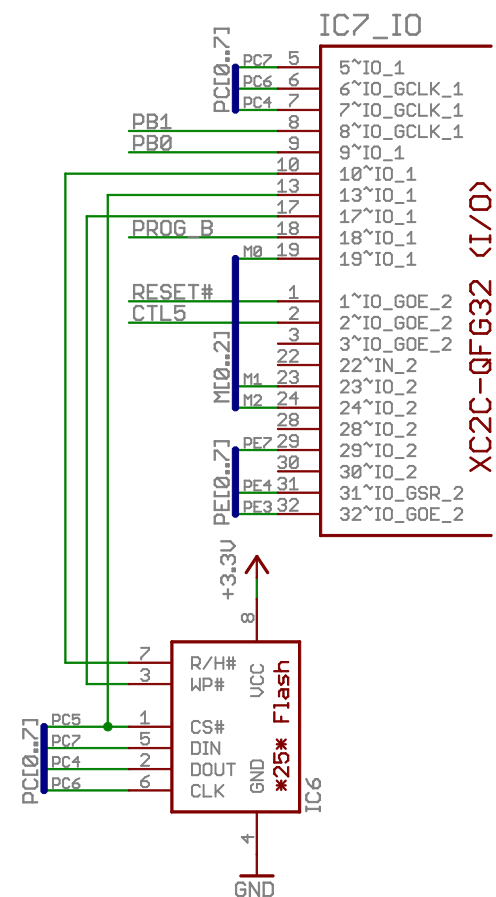
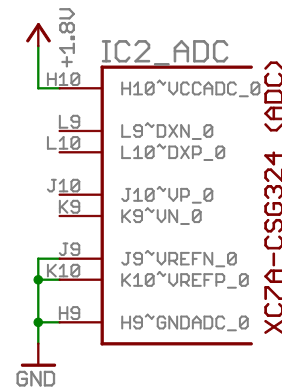
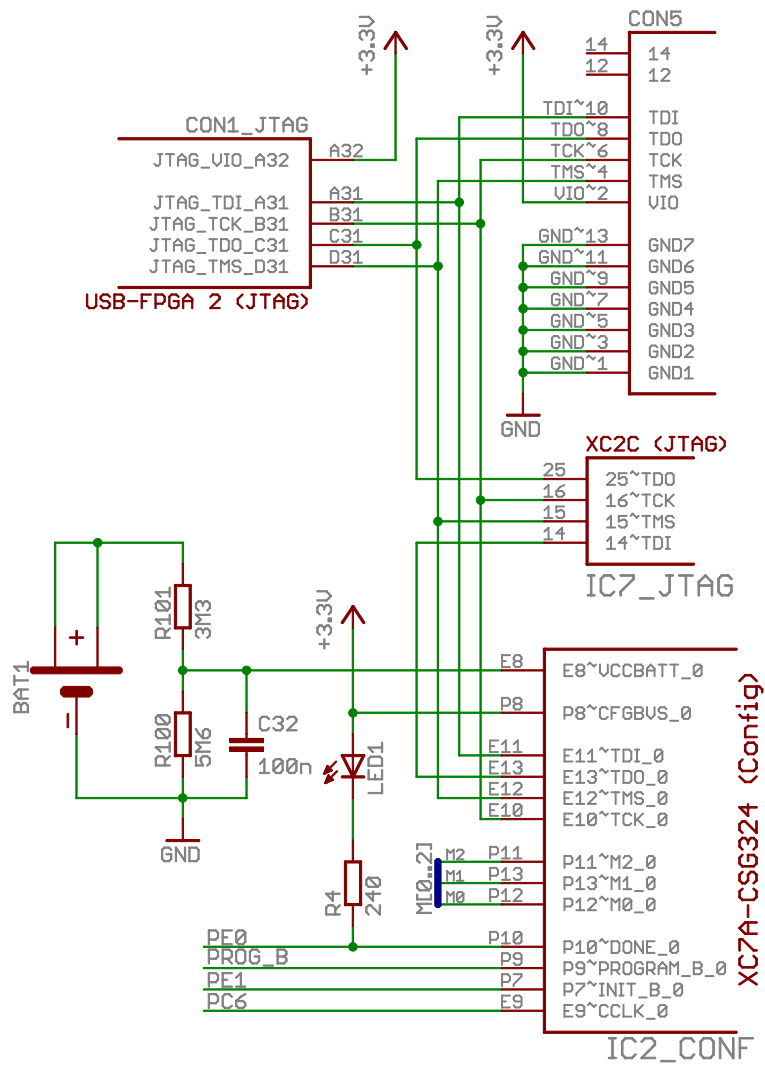


Circuit diagram of ZTEX USB-FPGA-Module 2.13

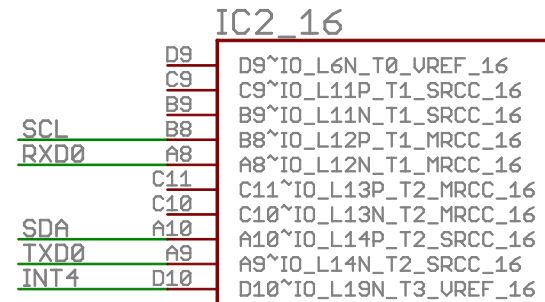
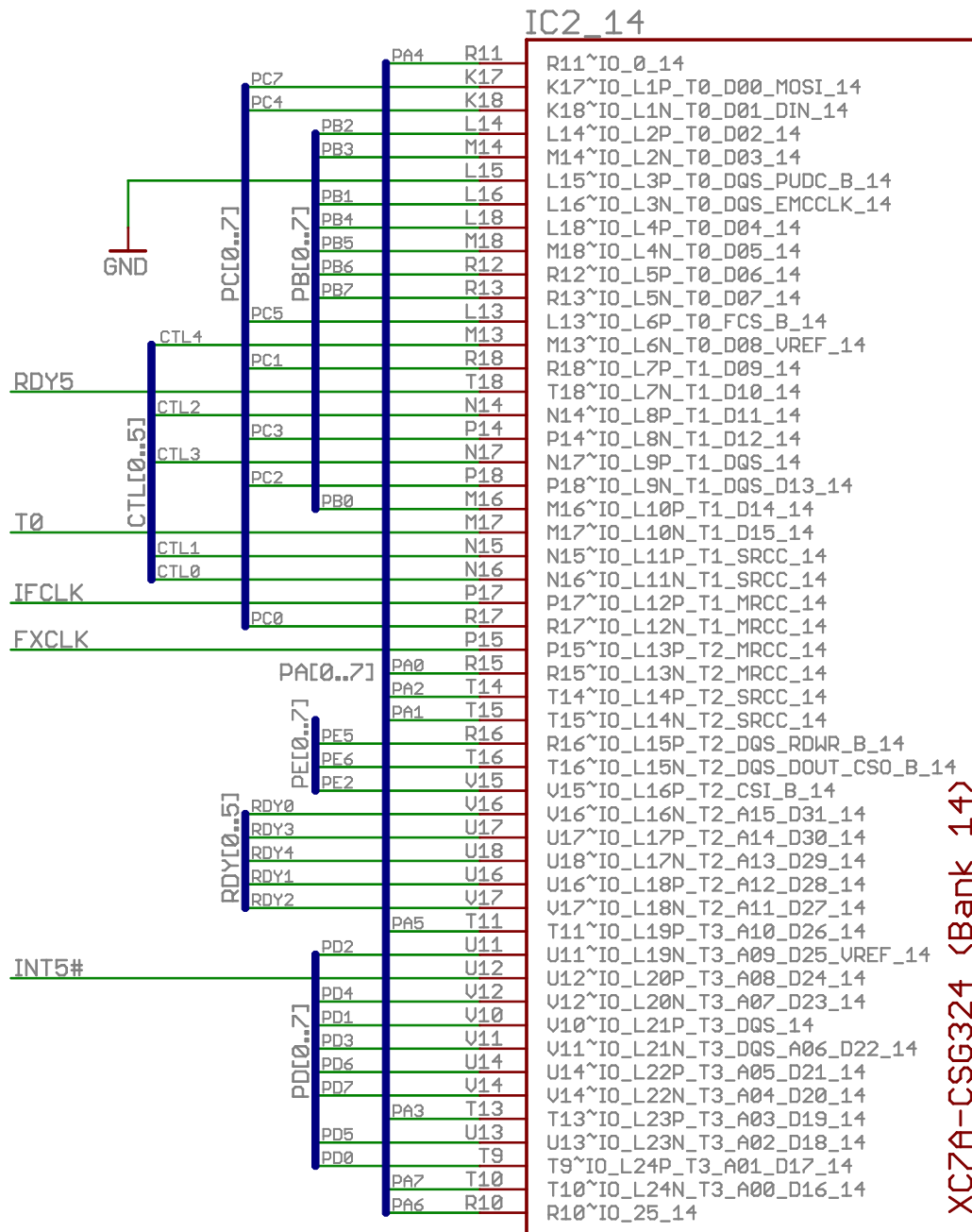
Contents:

Sheet 1	EZ-USB FX2, USB, EEPROM
Sheet 2	JTAG, SPI Flash, FPGA configuration, CPLD, Battery
Sheet 3	XC7A Banks 14 and 16 (FX2 - FPGA interface)
Sheet 4	XC7A Bank 15 (external I/O rows A and B)
Sheet 5	XC7A Bank 34 (external I/O rows C and D)
Sheet 6	DDR3 SDRAM (Bank 35)
Sheet 7	IC power supply
Sheet 8	Decoupling capacitors
Sheet 9	Voltage regulators





CON5, BAT1, R100 and R101 are not installed by default



CON1 IO AB		
IO B3	IO A3 A3	IO_A3
	B3	IO_B3
	IO A4 A4	IO_A4
IO B4	B4	IO_B4
	IO A5 A5	IO_A5
IO B5	B5	IO_B5
	IO A6 A6	IO_A6
IO B6	B6	IO_B6
	IO A7 A7	IO_A7
IO B7	B7	IO_B7
	IO A8 A8	IO_A8
IO B8	B8	IO_B8
	IO A9 A9	IO_A9
IO B9	B9	IO_B9
	IO A10 A10	IO_A10
IO B10	B10	IO_B10
	IO A11 A11	IO_A11
IO B11	B11	IO_B11
	IO A12 A12	IO_A12
IO B12	B12	IO_B12
	IO A13 A13	IO_A13
IO B13	B13	IO_B13
	IO A14 A14	IO_A14
IO B14	B14	IO_B14
	IO A18 A18	IO_A18
IO B18	B18	IO_B18
	IO A19 A19	IO_A19
IO B19	B19	IO_B19
	IO A20 A20	IO_A20
IO B20	B20	IO_B20
	IO A21 A21	IO_A21
IO B21	B21	IO_B21
	IO A22 A22	IO_A22
IO B22	B22	IO_B22
	IO A23 A23	IO_A23
IO B23	B23	IO_B23
	IO A24 A24	IO_A24
IO B24	B24	IO_B24
	IO A25 A25	IO_A25
IO B25	B25	IO_B25
	IO A26 A26	IO_A26
IO B26	B26	IO_B26
	IO A27 A27	IO_A27
IO B27	B27	IO_B27
	IO A28 A28	IO_A28
IO B28	B28	IO_B28
	IO A29 A29	IO_A29
IO B29	B29	IO_B29
	IO A30 A30	IO_A30
IO B30	B30	IO_B30

USB-FPGA 2 (I/O rows A,B)

IC2 15		
IO B24	IO A14 G13	G13~IO_0_15
	D14	D14~IO_L1P_T0_AD0P_15
	IO A24 C14	C14~IO_L1N_T0_AD0N_15
IO B27	B13	B13~IO_L2P_T0_AD8P_15
	IO A27 B14	B14~IO_L2N_T0_AD8N_15
IO B28	C12	C12~IO_L3P_T0_DQS_AD1P_15
	IO A28 B12	B12~IO_L3N_T0_DQS_AD1N_15
	IO A30 B11	B11~IO_L4P_T0_15
IO B30	A11	A11~IO_L4N_T0_15
	IO A18 F13	F13~IO_L5P_T0_AD9P_15
IO B18	F14	F14~IO_L5N_T0_AD9N_15
IO B25	D12	D12~IO_L6P_T0_15
	IO A25 D13	D13~IO_L6N_T0_VREF_15
IO B23	B16	B16~IO_L7P_T1_AD2P_15
	IO A23 B17	B17~IO_L7N_T1_AD2N_15
IO B26	A15	A15~IO_L8P_T1_AD10P_15
	IO A26 A16	A16~IO_L8N_T1_AD10N_15
IO B29	A13	A13~IO_L9P_T1_DQS_AD3P_15
	IO A29 A14	A14~IO_L9N_T1_DQS_AD3N_15
IO B21	B18	B18~IO_L10P_T1_AD11P_15
	IO A21 A18	A18~IO_L10N_T1_AD11N_15
IO B19	E15	E15~IO_L11P_T1_SRCC_15
	IO A19 E16	E16~IO_L11N_T1_SRCC_15
IO B22	D15	D15~IO_L12P_T1_MRCC_15
	IO A22 C15	C15~IO_L12N_T1_MRCC_15
IO B10	H16	H16~IO_L13P_T2_MRCC_15
IO B9	G16	G16~IO_L13N_T2_MRCC_15
IO B12	F15	F15~IO_L14P_T2_SRCC_15
IO B11	F16	F16~IO_L14N_T2_SRCC_15
IO B7	H14	H14~IO_L15P_T2_DQS_15
IO B8	G14	G14~IO_L15N_T2_DQS_ADU_B_15
IO B13	E17	E17~IO_L16P_T2_A28_15
IO B14	D17	D17~IO_L16N_T2_A27_15
IO B5	K13	K13~IO_L17P_T2_A26_15
IO B6	J13	J13~IO_L17N_T2_A25_15
	IO A8 H17	H17~IO_L18P_T2_A24_15
	IO A9 G17	G17~IO_L18N_T2_A23_15
	IO A7 J14	J14~IO_L19P_T3_A22_15
	IO A6 H15	H15~IO_L19N_T3_A21_VREF_15
IO B20	C16	C16~IO_L20P_T3_A20_15
	IO A20 C17	C17~IO_L20N_T3_A19_15
	IO A12 E18	E18~IO_L21P_T3_DQS_15
	IO A13 D18	D18~IO_L21N_T3_DQS_A18_15
	IO A10 G18	G18~IO_L22P_T3_A17_15
	IO A11 F18	F18~IO_L22N_T3_A16_15
IO B4	J17	J17~IO_L23P_T3_FOE_B_15
IO B3	J18	J18~IO_L23N_T3_FWE_B_15
	IO A4 K15	K15~IO_L24P_T3_RS1_15
	IO A5 J15	J15~IO_L24N_T3_RS0_15
	IO A3 K16	K16~IO_25_15

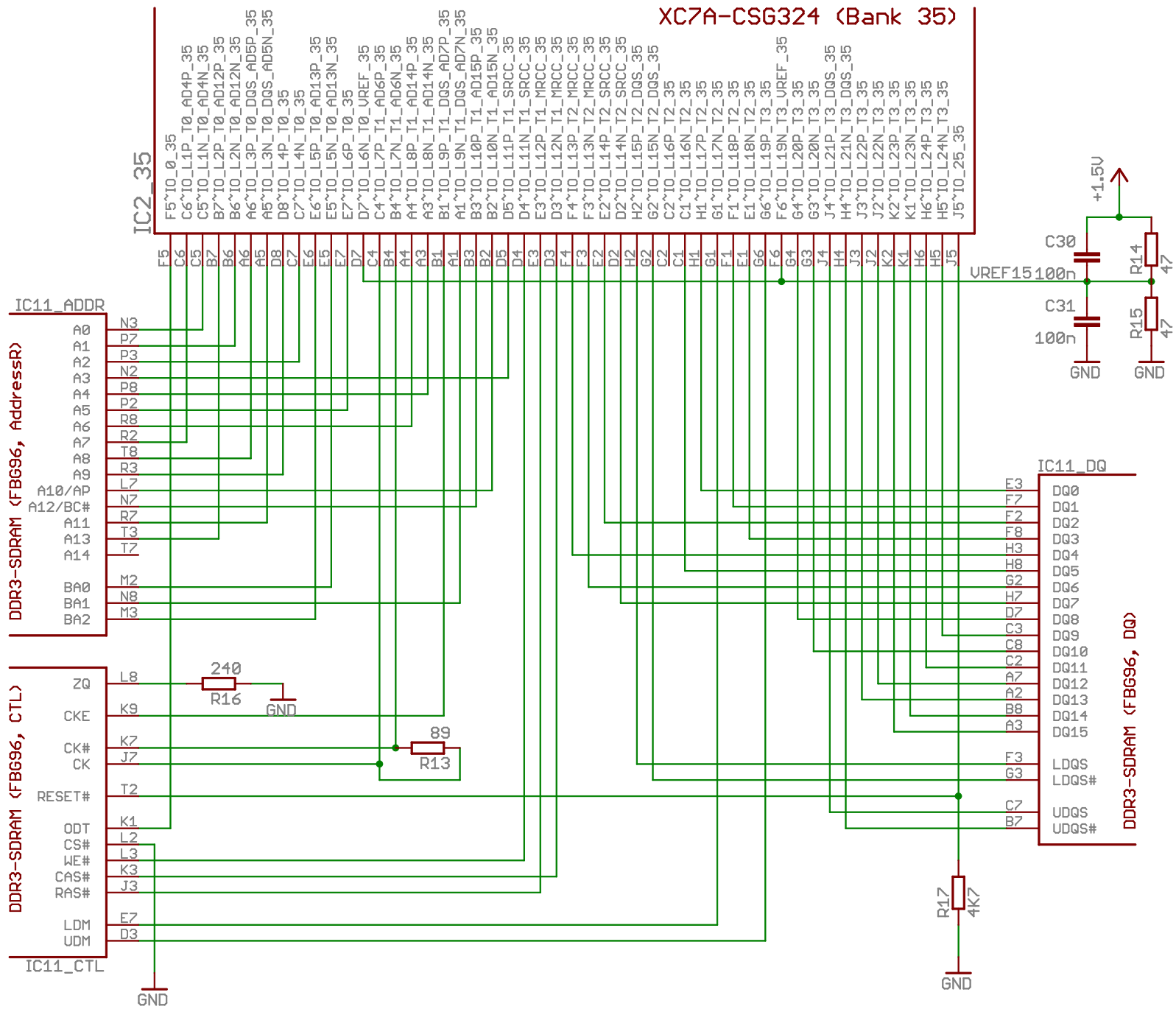
XC7A-CSG324 (Bank 15)

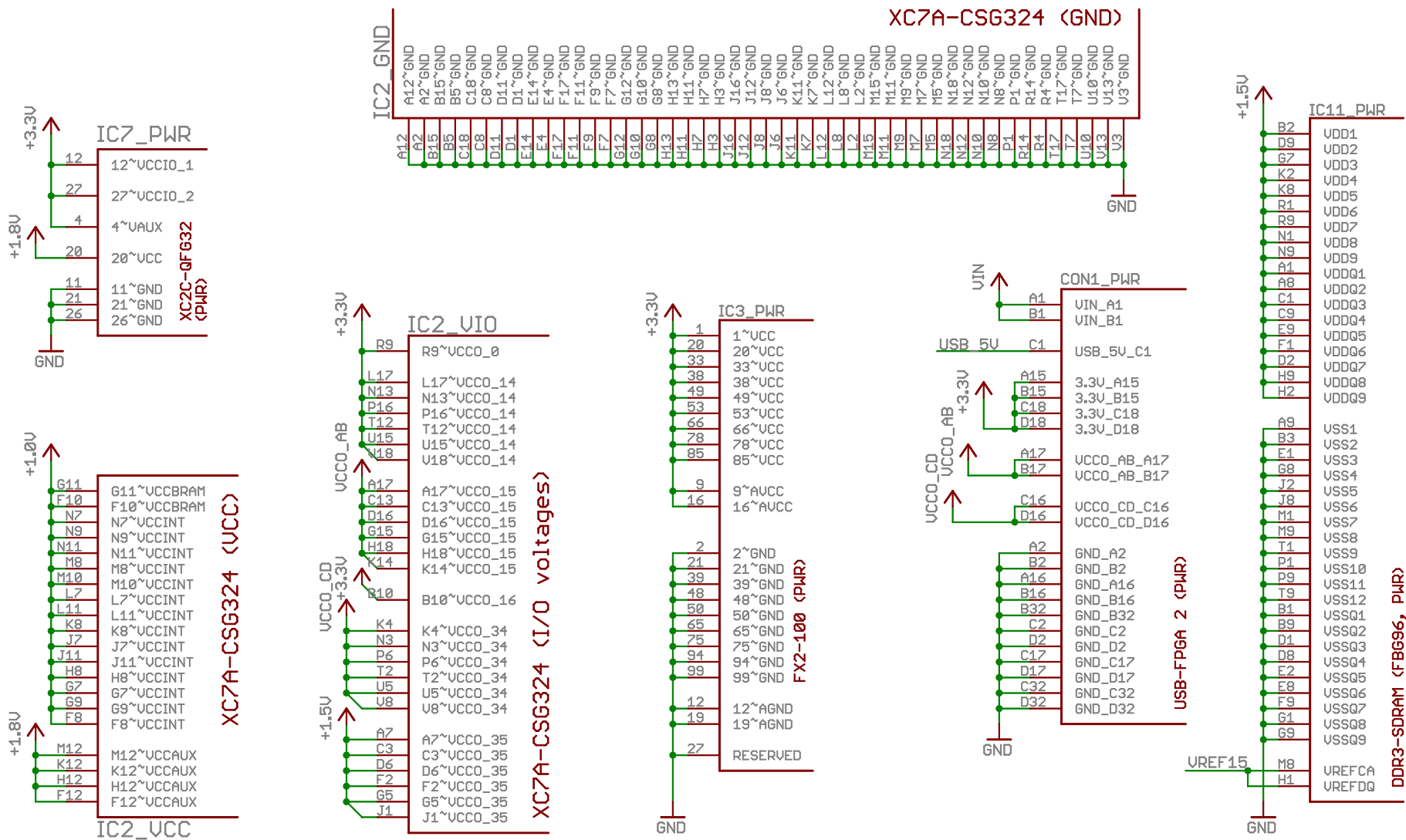
MR#	D1	CON1_IO_CD	RESET_D1
	IO C3 C3	IO_C3	IO_C3
IO D3	D3	IO_D3	IO_D3
	IO C4 C4	IO_C4	IO_C4
IO D4	D4	IO_D4	IO_D4
	IO C5 C5	IO_C5	IO_C5
IO D5	D5	IO_D5	IO_D5
	IO C6 C6	IO_C6	IO_C6
IO D6	D6	IO_D6	IO_D6
	IO C7 C7	IO_C7	IO_C7
IO D7	D7	IO_D7	IO_D7
	IO C8 C8	IO_C8	IO_C8
IO D8	D8	IO_D8	IO_D8
	IO C9 C9	IO_C9	IO_C9
IO D9	D9	IO_D9	IO_D9
	IO C10 C10	IO_C10	IO_C10
IO D10	D10	IO_D10	IO_D10
	IO C11 C11	IO_C11	IO_C11
IO D11	D11	IO_D11	IO_D11
	IO C12 C12	IO_C12	IO_C12
IO D12	D12	IO_D12	IO_D12
	IO C13 C13	IO_C13	IO_C13
IO D13	D13	IO_D13	IO_D13
	IO C14 C14	IO_C14	IO_C14
IO D14	D14	IO_D14	IO_D14
	IO C15 C15	IO_C15	IO_C15
IO D15	D15	IO_D15	IO_D15
	IO C19 C19	IO_C19	IO_C19
IO D19	D19	IO_D19	IO_D19
	IO C20 C20	IO_C20	IO_C20
IO D20	D20	IO_D20	IO_D20
	IO C21 C21	IO_C21	IO_C21
IO D21	D21	IO_D21	IO_D21
	IO C22 C22	IO_C22	IO_C22
IO D22	D22	IO_D22	IO_D22
	IO C23 C23	IO_C23	IO_C23
IO D23	D23	IO_D23	IO_D23
	IO C24 C24	IO_C24	IO_C24
IO D24	D24	IO_D24	IO_D24
	IO C25 C25	IO_C25	IO_C25
IO D25	D25	IO_D25	IO_D25
	IO C26 C26	IO_C26	IO_C26
IO D26	D26	IO_D26	IO_D26
	IO C27 C27	IO_C27	IO_C27
IO D27	D27	IO_D27	IO_D27
	IO C28 C28	IO_C28	IO_C28
IO D28	D28	IO_D28	IO_D28
	IO C29 C29	IO_C29	IO_C29
IO D29	D29	IO_D29	IO_D29
	IO C30 C30	IO_C30	IO_C30
IO D30	D30	IO_D30	IO_D30

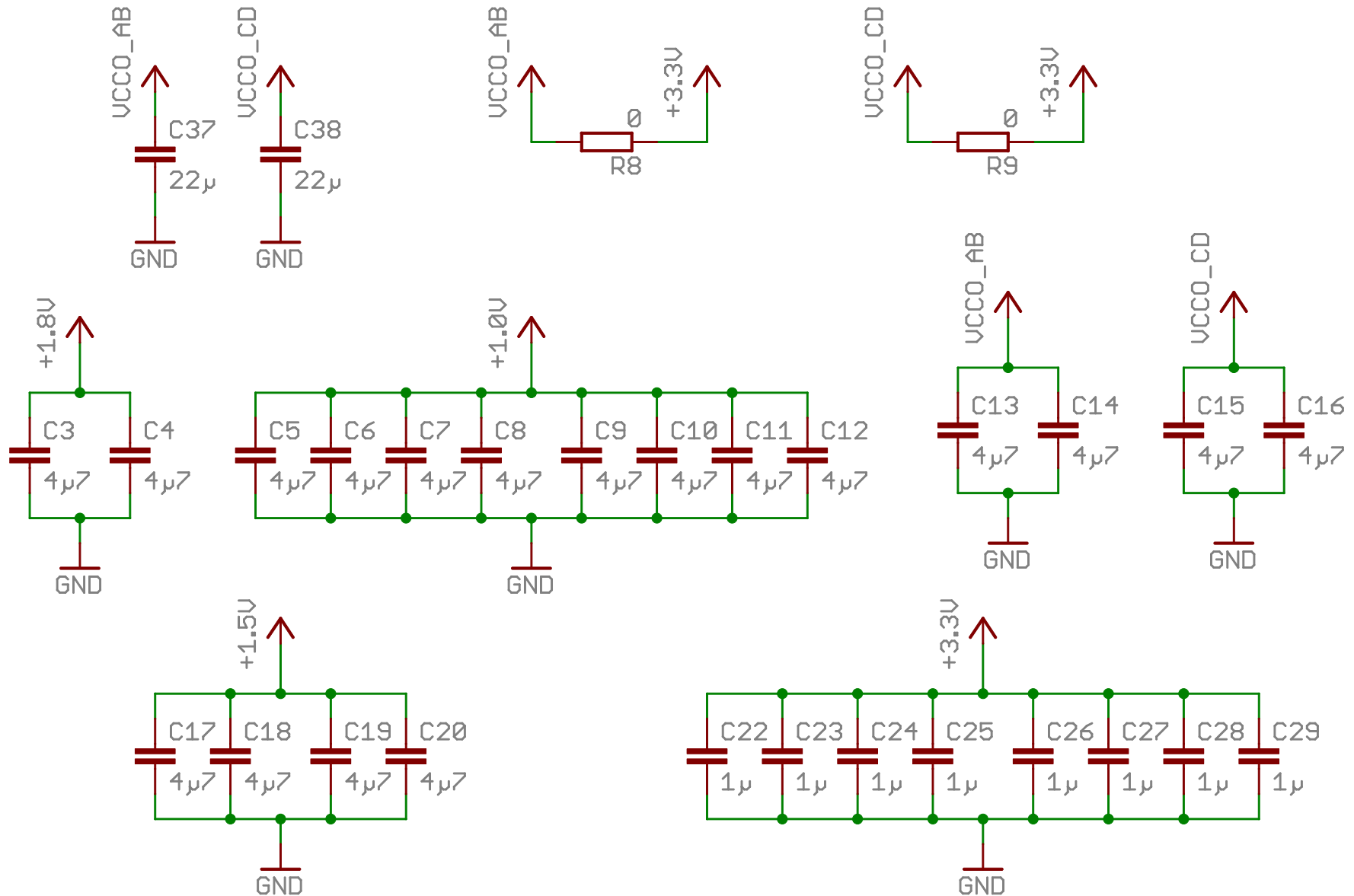
USB-FPGA 2 (I/O rows C,D)

IC2_34	IO C15 K6	K6~IO_0_34
	L1	L1~IO_L1P_T0_34
IO D30	M1	M1~IO_L1N_T0_34
IO D29	IO C30 K3	K3~IO_L2P_T0_34
	IO C29 L3	L3~IO_L2N_T0_34
IO D27	N2	N2~IO_L3P_T0_DQS_34
IO D28	N1	N1~IO_L3N_T0_DQS_34
	IO C25 M3	M3~IO_L4P_T0_34
	IO C26 M2	M2~IO_L4N_T0_34
	IO C27 K5	K5~IO_L5P_T0_34
	IO C28 L4	L4~IO_L5N_T0_34
	IO C21 L6	L6~IO_L6P_T0_34
	IO C22 L5	L5~IO_L6N_T0_VREF_34
IO D13	U1	U1~IO_L7P_T1_34
IO D12	V1	V1~IO_L7N_T1_34
IO D10	U4	U4~IO_L8P_T1_34
IO D11	U3	U3~IO_L8N_T1_34
	IO C14 U2	U2~IO_L9P_T1_DQS_34
	IO C13 V2	V2~IO_L9N_T1_DQS_34
IO D6	V5	V5~IO_L10P_T1_34
IO D7	U4	U4~IO_L10N_T1_34
IO D15	R3	R3~IO_L11P_T1_SRCC_34
IO D14	T3	T3~IO_L11N_T1_SRCC_34
IO D8	T5	T5~IO_L12P_T1_MRCC_34
IO D9	T4	T4~IO_L12N_T1_MRCC_34
IO D20	N5	N5~IO_L13P_T2_MRCC_34
IO D19	P5	P5~IO_L13N_T2_MRCC_34
IO D21	P4	P4~IO_L14P_T2_SRCC_34
IO D22	P3	P3~IO_L14N_T2_SRCC_34
IO D26	P2	P2~IO_L15P_T2_DQS_34
IO D25	R2	R2~IO_L15N_T2_DQS_34
	IO C24 M4	M4~IO_L16P_T2_34
	IO C23 N4	N4~IO_L16N_T2_34
IO D24	R1	R1~IO_L17P_T2_34
IO D23	T1	T1~IO_L17N_T2_34
	IO C20 M6	M6~IO_L18P_T2_34
	IO C19 N6	N6~IO_L18N_T2_34
	IO C11 R6	R6~IO_L19P_T3_34
	IO C12 R5	R5~IO_L19N_T3_VREF_34
IO D4	U7	U7~IO_L20P_T3_34
IO D5	V6	V6~IO_L20N_T3_34
	IO C3 U9	U9~IO_L21P_T3_DQS_34
IO D3	U9	U9~IO_L21N_T3_DQS_34
	IO C5 U7	U7~IO_L22P_T3_34
	IO C6 U6	U6~IO_L22N_T3_34
	IO C9 R7	R7~IO_L23P_T3_34
	IO C10 T6	T6~IO_L23N_T3_34
	IO C8 R8	R8~IO_L24P_T3_34
	IO C7 T8	T8~IO_L24N_T3_34
	IO C4 U8	U8~IO_25_34

XC7A-CSG324 (Bank 34)



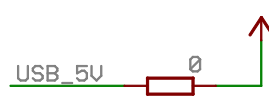
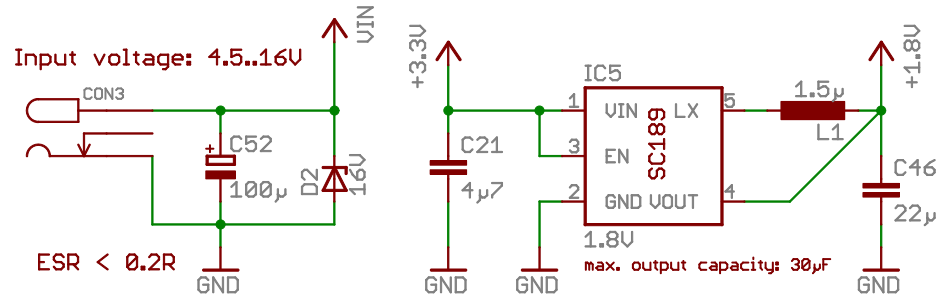




Capacitor selection rules:

22 μ F: low ESR, X5R or X7R

4.7 μ F: $Z < 0.10\Omega$ @ 0.5..100MHz, $Z < 0.40\Omega$ @ 500MHz



R102 not installed by default

